

SÉRIE C TIPO GARRA | BOMBA A VÁCUO

## VLR-OXY

A opção VLR-OXY traz o desempenho das garras secas para a sua aplicação rica em oxigênio. Disponível como opção no VLR301, VLR401 e VLR501, essas bombas são ideais para recuperação de gases residuais de anestesia e outras aplicações especializadas em que o gás de processo pode ser composto de até 60% v/v de O<sub>2</sub>. A preparação especial dessas bombas implica uma limpeza completa e rigorosa de todos os componentes internos para garantir que o fluxo de gás de processo nunca entre em contato com materiais combustíveis residuais dentro da câmara de compressão da bomba de vácuo.

### Vácuo seco

O vácuo isento de óleo permite um desempenho limpo sem o incômodo e as despesas de trocas regulares do óleo de processo. Isso é especialmente relevante no domínio dos processos com alto teor de oxigênio, nos quais é obrigatório o uso de óleos fluorados incrivelmente caros. Com a linha de bombas de vácuo VLR-OXY, os seus custos de manutenção serão reduzidos a uma troca ocasional de lubrificante da caixa de engrenagens.

### Recursos

- Baixa manutenção, sem trocas de óleo caras
- Níveis de ruído mais baixos da categoria
- Intervalos de manutenção de até 5 anos
- Ecologicamente correta
- Extremamente eficiente em termos de consumo de energia
- Ideal para operação em VFD
- Área de ocupação compacta
- Pressão básica de 24 a 25,5 pol. Hg, dependendo do tamanho

Elmo Rietschle  
VLR-OXY: T  
ecnologia de garras  
secas para os seus  
processos ricos em  
oxigênio

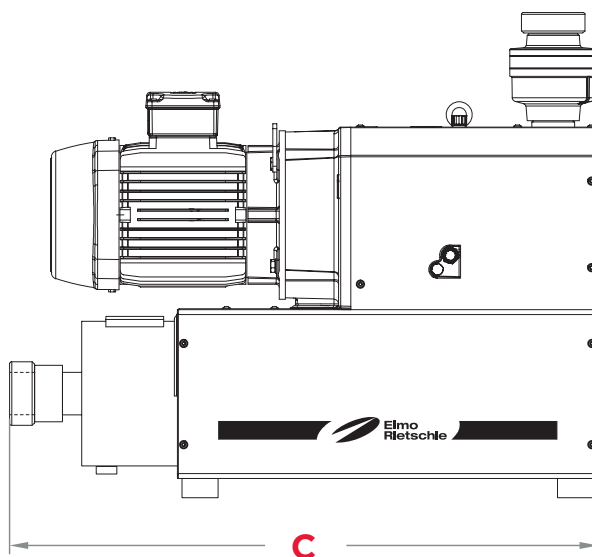
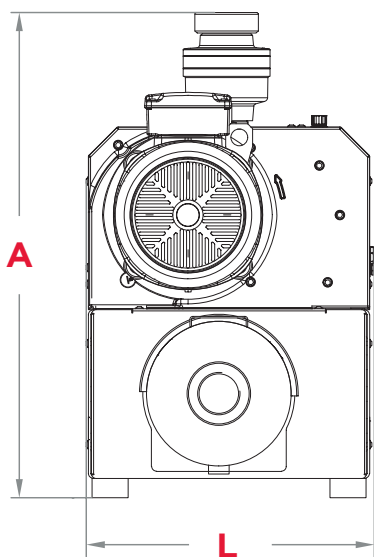


VLR-301

# C-VLR-OXY

## ESPECIFICAÇÕES

MODELO	FLUXO ABERTO DE ACFM		PRESSÃO BÁSICA		POTÊNCIA		ENTRADA/SAÍDA	PESO 60 HZ		DIMENSÕES A x L x C	
	50 Hz	60 Hz	Torr	pol. HgV	hp	kW	NPT	LBS	KG	POLEGADAS	mm
<b>301</b>	170	205	113	25,5	7,5	5,59	2"	612	278	23,62 x 18,82 x 45,98	600 x 478 x 1168
<b>401</b>	240	285	150	24	12,0	8,95	3"	930	422	37,91 x 23,54 x 48,98	963 x 578 x 1244
<b>501</b>	295	355	150	24	15,0	11,19	3"	1118	507	37,91 x 23,54 x 48,98	963 x 598 x 1244



\*No VLR-301, a válvula de retenção é interna, ao contrário do VLR-401 e VLR-501, onde é montada externamente.

**Gardner Denver**<sup>®</sup>

**Gardner Denver, Inc.**

Rua Antônio Ovídio Rodrigues, 541  
13.213-180 Jundiaí SP. Brasil  
Tel: +55(11) 3109-1100  
industrial.brasil@gardnerdenver.com  
[www.elmorietschle.com](http://www.elmorietschle.com)

